

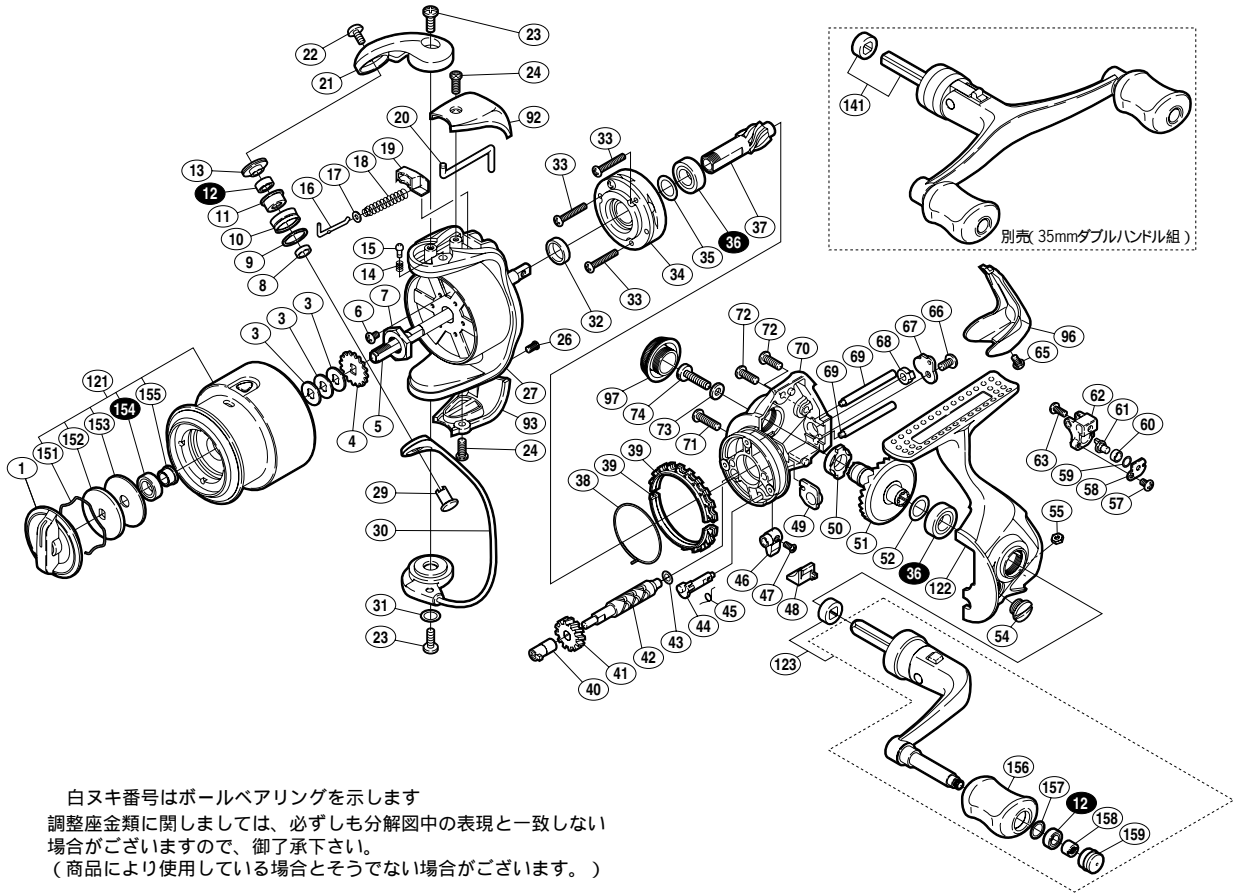
05 アルテグラ 2000S



商品コード 5 - SD14 D022

本体価格(税別) 12,000円

短縮コード 01991



白ヌキ番号はボールベアリングを示します
調整座金類に関しましては、必ずしも分解図中の表現と一致しない
場合がございますので、御了承下さい。
(商品により使用している場合とそうでない場合がございます。)

部品番号	部品名	本体価格(税別)
1	ドラッグツマミ組	500
3	スプールの座金	50
4	スプールの受ケ	50
5	スプールの軸	300
6	固定ボルト	50
7	回転枠ナット	100
8	アームローラーベアリングカラー	100
9	アームローラー Spacer	50
10	アームローラー	500
11	アームローラーブッシュ	100
12	A R B(4 x 7 x 2.5)	1,200
13	アームローラー座金	100
14	音出シバネ	100
15	音出シピン	100
16	アームバネガイド(A)	100
17	アームバネガイド(A)カラー	100
18	アームカムバネ	100
19	アームカムバネシート	100
20	内ゲリレバー	200
21	アームカム	200
22	固定ボルト	50
23	固定ボルト	50
24	固定ボルト	50
26	固定ボルト	50
27	回転枠	400
29	アーム固定軸	200
30	ベールアーム組	1,300
31	座金	50
32	回転枠リング	100

部品番号	部品名	本体価格(税別)
33	固定ボルト	50
34	ローラークラッチ組	1,000
35	座金	50
36	A R B(7 x 13 x 4)	1,200
37	ピニオンギヤ	500
38	フリクションバネ	100
39	フリクションリング	300
40	クロスギヤブッシュ(前)	100
41	クロスギヤ用ギヤ	100
42	クロスギヤ軸	500
43	座金	50
44	ストッパカム	200
45	クリックバネ	100
46	ストッパツマミ	200
47	固定ボルト	100
48	ストッパツマミカバー	200
49	ピニオンギヤブッシュ	100
50	マスターギヤ用ブッシュ	100
51	マスターギヤ	500
52	座金(7 x 10)	50
54	注油穴キャップ	100
55	固定ナット	100
57	固定ボルト	50
58	クロスギヤピン押サエ板	100
59	座金	50
60	クロスギヤピンカラー	100
61	クロスギヤピン	300
62	摺動子	700
63	固定ボルト	50

部品番号	部品名	本体価格(税別)
65	固定ボルト	50
66	固定ボルト	50
67	クロスギヤ軸カバー	100
68	クロスギヤブッシュ(後)	100
69	摺動子ガイド	100
70	脚無し本体	500
71	固定ボルト	50
72	固定ボルト	50
73	座金	50
74	ハンドル固定ボルト	100
92	アームカムバネカバー	500
93	取付ケカムカバー	500
96	本体ガード	500
97	防水キャップ	1,000
121	スプールの組	2,500
122	脚付キフタ	1,300
123	ハンドル組	2,100
151	抜ケ止メバネ	100
152	小判座金	50
153	ドラッグ座金	50
154	A R B(6 x 10 x 3)	1,200
155	スプールのベアリング間座	50
156	ハンドルニギリ	1,500
157	座金	50
158	ニギリ固定ナット	100
159	ハンドルキャップ	200
141	ダブルハンドル組 (別売)	3,000