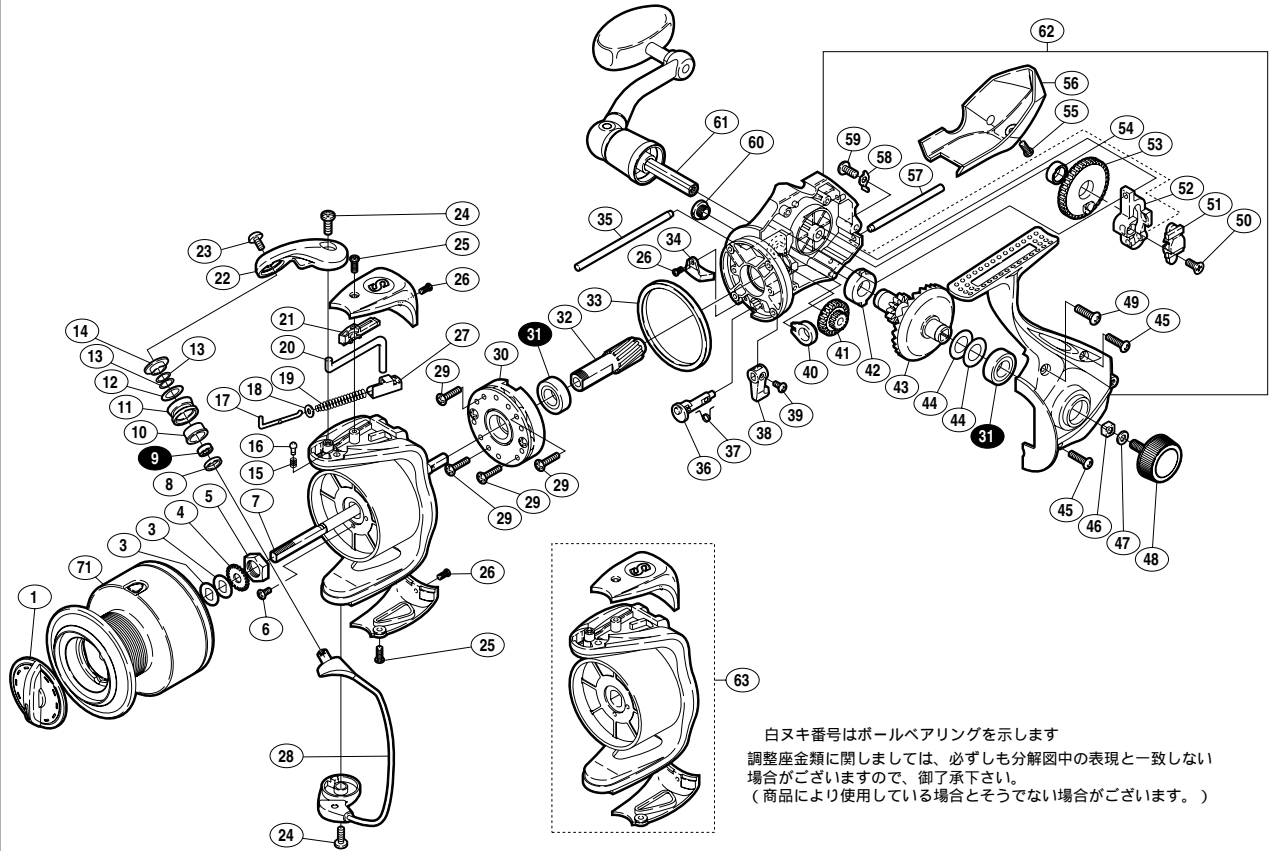


本体価格(税別) 11,500円

短縮コード 01731



部品番号	部品名	本体価格(税別)
1	ドラグツマミ組	600
3	スプール座金	50
4	スプール受け	50
5	回転枠ナット	100
6	ナットホルミ止メネジ	50
7	スプール軸	400
8	アームローラーベアリングカラー	100
9	アームローラー用ベアリング( 5x 8x2 )	1,200
10	アームローラーブッシュ	50
11	アームローラー	500
12	アームローラー Spacer	100
13	アームローラー調整座金	50
14	アームローラー座金	100
15	内ゲリレバー音出シパネ	50
16	内ゲリレバー音出シピン	100
17	アームパネガイド( A )	100
18	アームパネガイド( A )カラー	100
19	アームカムパネ	100
20	内ゲリレバー	100
21	内ゲリレバーカバー	200
22	アームカム	200

部品番号	部品名	本体価格(税別)
23	アーム固定ボルト	100
24	取付ケボルト	50
25	ガード固定ボルト( A )	50
26	ガード固定ボルト( B )	50
27	アームカムパネシート	200
28	ペールアーム組	1,000
29	ローラーラッチ固定ボルト	50
30	ローラーラッチ組	1,000
31	ボールベアリング( 9x 17x5 )	1,200
32	ピニオンギヤ	600
33	フリクションリング	200
34	内ゲリ当たり	100
35	摺動子ガイド( A )	100
36	ストッパーカム	200
37	クリックパネ	50
38	ストッパーツマミ	200
39	ストッパーツマミ固定ボルト	50
40	ピニオンギヤ用ブッシュ	50
41	中間ギヤ	200
42	マスターギヤ用ブッシュ	50
43	マスターギヤ	600

部品番号	部品名	本体価格(税別)
44	摺動子座金( 9x 13 )	50
45	フタ固定ボルト( B )	50
46	防水キャップホルミ止メ	50
47	ハンドル固定ボルト座金	50
48	防水キャップ	200
49	フタ固定ボルト( A )	50
50	摺動子固定ボルト	50
51	摺動子インナー	100
52	摺動子	200
53	摺動子ギヤ	200
54	摺動子ギヤカラー	50
55	本体ガード固定ボルト	50
56	本体ガード	200
57	摺動子ガイド( B )	100
58	摺動子ガイド抜け止メ	50
59	フタ固定ボルト( C )	50
60	注油穴キャップ	100
61	ハンドル組	2,000
62	本体組	1,900
63	回転枠組	1,000
71	スプール組	3,800