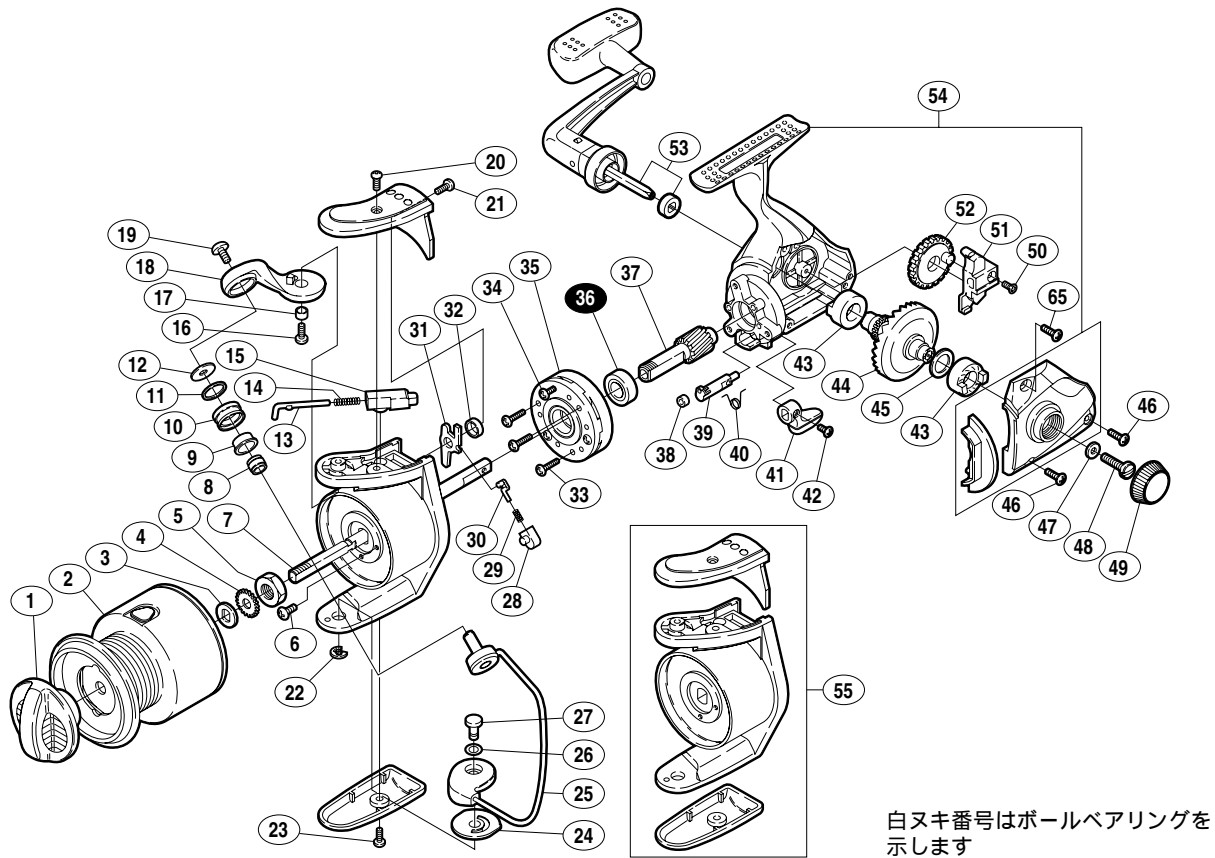


## エアロス XT 3000

商品コード 5 - SB18 3000

本体価格 (税別) 5,200円

短縮コード **01610**



部品番号	部品名	本体価格 (税別)
1	ドラグツマミ組	400
2	スプール組	2,000
3	スプール座金	50
4	スプール受け	50
5	回転枠ナット	100
6	回転枠ナットトルミ止メネジ	50
7	スプール軸	300
8	アームローラーカラー	50
9	アームローラッシュ	50
10	アームローラー	100
11	アームローラースペース	100
12	アームローラー座金	50
13	アームバネガイド (A)	50
14	アームカムバネ	50
15	アームバネガイド (B)	50
16	アームカム取付ケボルト	50
17	アームカムブッシュ	50
18	アームカム	200
19	アーム固定軸取付ケボルト	50

部品番号	部品名	本体価格 (税別)
20	アームカムバネカバー取付ケボルト (A)	50
21	アームカムバネカバー取付ケボルト (B)	50
22	E形止メ輪 2.5	50
23	ベール取付ケカムガード取付ケボルト	50
24	ベール取付ケカムシート	50
25	ベールアーム組	400
26	ベール取付ケカム調整座金	50
27	取付ケカム固定軸	100
28	内ゲリバネガイド (B)	100
29	内ゲリレバーバネ	50
30	内ゲリバネガイド (A)	100
31	内ゲリレバー	100
32	内ゲリレバー座金	50
33	ローラーラッチ固定ボルト	50
34	ローラーラッチカバーボルト	50
35	ローラーラッチ組	1,000
36	ピニオンギヤ用ベアリング	600
37	ピニオンギヤ	300
38	ストッパーカムリング	50

部品番号	部品名	本体価格 (税別)
39	ストッパーカム	200
40	クリックバネ	50
41	ストッパーツマミ	200
42	ストッパーツマミ固定ボルト	50
43	マスターギヤ用ブッシュ	50
44	マスターギヤ	400
45	摺動子座金 (7 x 10)	50
46	フタ固定ボルト (長)	50
47	ハンドル固定ボルト座金	50
48	ハンドル固定ボルト	200
49	防水キャップ	200
50	摺動子固定ボルト	50
51	摺動子	100
52	摺動子ギヤ	100
53	ハンドル組	1,000
54	本体組	1,200
55	回転枠組	500
65	フタ固定ボルト (短)	50