

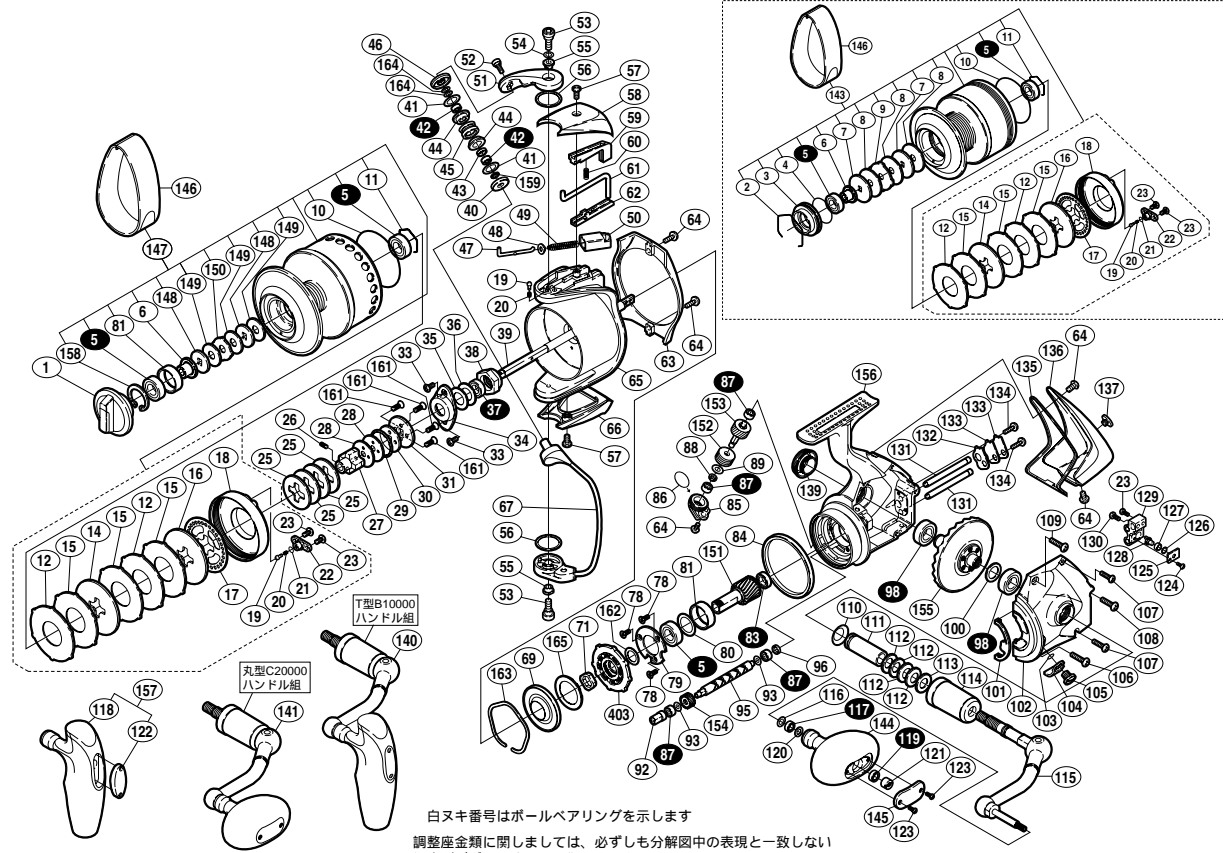
01 ステラ-SW 20000PG



商品コード 5 - SC79 Y204

本体価格 (税別) 100,000円

短縮コード **01561**



白ヌキ番号はボールベアリングを示します
 調整座金類にしましては、必ずしも分解図中の表と一致しない
 場合がございますので、御了承下さい。
 (商品により使用している場合とそうでない場合がございます。)

部番	品号	部品名	本体価格 (税別)
1		ドラッグツマミ組	1,500
2		抜ケ止メパネ	100
3		スプールベアリング間座	500
4		Oリング(SM-26)	100
5		ボールベアリング(9x17x5)	1,200
6		スプールベアリング受け	300
7		小判座金	200
8		ドラッグ座金A	400
9		耳付座金A	1,000
10		Oリング(AS568-31)	50
11		スプールベアリング止メ	50
12		耳付座金B	1,000
14		ドラッグ板A	500
15		ドラッグ座金B	1,500
16		ドラッグ板B	700
17		音出し座金	200
18		ドラッグカバー	1,500
19		スプールピン	100
20		ドラッグクリックパネ	100
21		Oリング(S-5)	50
22		音出しガイド	100
23		固定ボルト(A)	50
25		スプール座金	100
26		セットスクリュー(M2x6)	100
27		スプール軸ベアリングガイド	1,000
28		スプール受け(C)	200
29		スプール軸ベアリングシール	200
30		スプール受け(A)	100
31		スプール受け(B)	200
33		リテーナ固定ボルト	50
34		リテーナ	100
35		回転枠ベアリングシール座金	100
36		回転枠ベアリングシール	200
37		回転枠ベアリング(6x12x4)	1,200
38		回転枠ナット	400
39		スプール軸	1,000
40		アーム固定軸カラー	100
41		アームローラーベアリングシール	100
42		アームローラー用ベアリング(5x8x2)	1,200
43		ローラーベアリングカラー	200
44		アームローラープッシュ	100
45		アームローラー	500
46		アームローラー受け	200
47		アームパネガイドA	100
48		アームパネガイドAカラー	100
49		アームカムパネ	100
50		アームカムパネシート	200
51		アームカム	800
52		アーム固定軸取付ケボルト	200
53		取付ケボルト	200

部番	品号	部品名	本体価格 (税別)
54		アームカム調整座金(小)	50
55		取付ケボルトカラー	100
56		取付ケ座金	100
57		カバー固定ボルト	200
58		アームカムパネカバー	600
59		内ゲリレバーカラー	100
60		内ゲリレバー押サエパネ	100
61		内ゲリレバー	300
62		内ゲリレバーガイド	100
63		回転枠ガイド	700
64		固定ボルト(B)	100
65		回転枠組	5,500
66		取付ケカムカバー	600
67		ヘルムアーム組	3,000
69		ローラーラッチシール	200
71		ストッパー	200
78		ベアリング押サエ板固定ボルト	200
79		ベアリング押サエ板	200
80		前ツバ用ベアリング調整座金	100
81		ベアリングカラー	300
83		ピニオンギヤ用ベアリング(7x11x3)	1,200
84		フリクションリング	300
85		ギヤカバー	200
86		ギヤカバーシール	100
87		ボールベアリング(3x6x2)	1,200
88		中間ギヤカラー	200
89		ウォームギヤ調整座金	50
92		クロスギヤプッシュ	100
93		クロスギヤ軸調整座金(3.05x5)	50
95		クロスギヤ軸	1,000
96		クロスギヤ軸カラー	100
98		ボールベアリング(10x19x5)	1,200
100		マスターギヤ調整座金	50
101		フタフランジシール	200
102		フタ	2,000
103		注油穴防水シール	50
104		注油穴カバー	200
105		注油穴キャップ	300
106		フタ固定ボルト(B)	50
107		フタ固定ボルト(C)	50
108		フタ固定ボルト(D)	50
109		フタ固定ボルト(A)	200
110		ハンドル軸シール	200
111		ハンドル軸ツバ(A)	1,000
112		ハンドル軸座金(B)	100
113		ハンドル軸座金(A)	100
114		ハンドル軸ツバ(B)	1,500
115		10000ハンドル軸組	3,000
116		ニギリ固定軸シール	50
117		ニギリ固定軸ベアリング(B) 5x8x2	1,200

部番	品号	部品名	本体価格 (税別)
119		ニギリ固定軸ベアリング(A) 4x9x4	1,200
120		ニギリ固定軸調整座金	50
121		ニギリ固定ナット	100
123		ハンドルニギリボルト	200
124		クロスギヤピン押サエ板ボルト	50
125		クロスギヤピン押サエ板	100
126		クロスギヤピン調整座金	50
127		クロスギヤピンカラー	100
128		クロスギヤピン	300
129		摺動子	1,000
130		摺動子固定ボルト(B)	50
131		摺動子ガイド	500
132		クロスギヤ軸カバーシート	100
133		クロスギヤ軸カバー	100
134		クロスギヤ軸押サエボルト	50
135		本体カバー	200
136		本体フード	1,000
137		注油穴キャップ	300
139		防水キャップ	1,000
144		丸型Cハンドルニギリ	2,000
145		丸型Cハンドルニギリ銘版	200
147		スプール組	15,000
148		小判座金	200
149		ドラッグ座金A	400
150		耳付座金A	1,000
151		ピニオンギヤ	1,500
152		中間ギヤ	300
153		ピニオンギヤ用ウォームギヤ	300
154		クロスギヤ用ギヤ	500
155		マスターギヤ組	3,000
156		本体	14,000
158		穴用C形止メ輪	50
159		ベアリング押サエリング	100
161		スプール受け固定ボルト	50
162		ローラーラッチインナー調整座金	50
163		ローラーラッチシール抜ケ止メ	100
164		アームローラー調整座金	50
165		ローラーラッチカバー板	100
403		ローラーラッチ組	1,000
140		T型B10000ハンドル組	11,000
141		丸型C20000ハンドル組	10,000
157		替T型Bハンドルニギリ組	3,200
118		T型Bハンドルニギリ (付属品)	3,000
122		T型Bハンドルニギリ銘版 (付属品)	200
143		替スプール組 (付属品)	12,000
146		糸止メバルト(LL) (付属品)	300