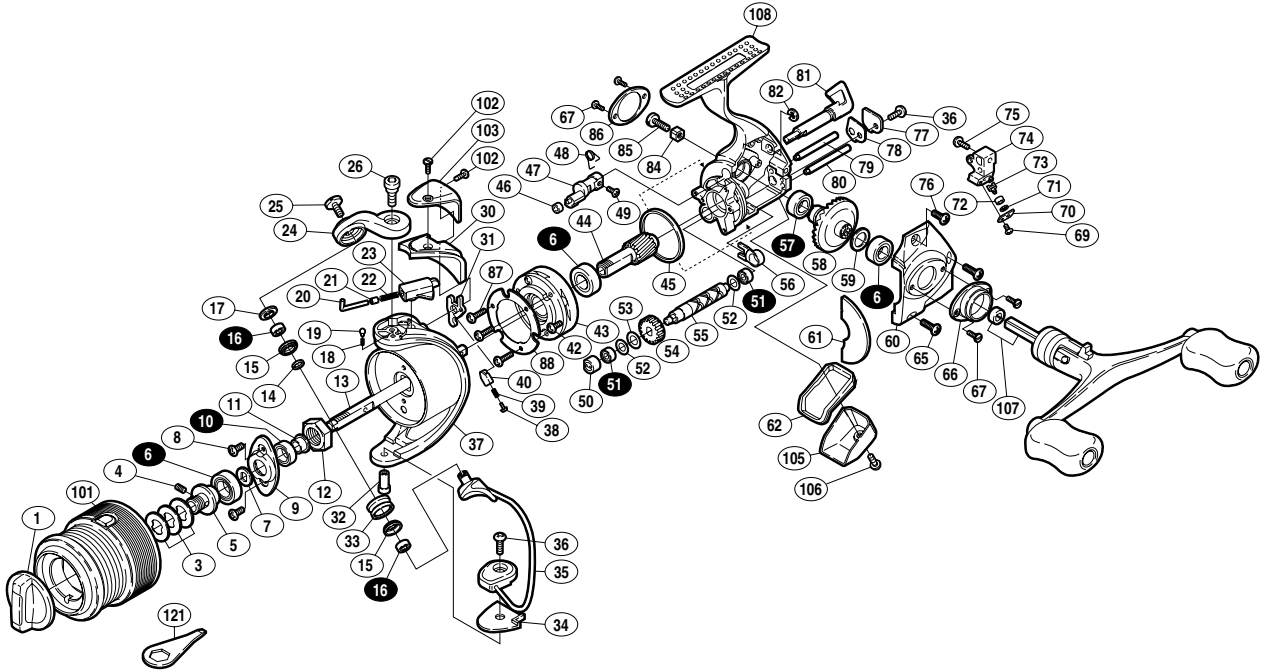


98 ステラ 1000SDH

商品コード 5 - SC66 B013

本体価格(税別) 56,300円

短縮コード **01406**



白抜き番号はボールベアリングを示します

部品番号	部品名	本体価格(税別)
1	ドラグツマミ組	1500
3	スプール座金	50
4	セットスクリュー(M2×5)	100
5	スプール軸ベアリングガイド	500
6	ボールベアリング(7×13×4)	600
7	スプール受け	100
8	リテイナー固定ボルト	50
9	リテイナー	100
10	回転軸ベアリング(5×9×3)	600
11	回転軸受けカラー	100
12	回転軸ナット	300
13	スプール軸	1,000
14	ローラーベアリングカラー	200
15	アームローラーブッシュ	100
16	アームローラー用ベアリング(4×7×2.5)	600
17	アームローラー受け	200
18	ドラグクリックパネ	100
19	内ゲリレバー音出シピン	100
20	アームパネガイド(A)	100
21	アームパネガイド(A)カラー	100
22	アームカムパネ	100
23	アームパネガイド(B)	100
24	アームカム	500
25	アーム固定ボルト	300
26	アームカム取付ケボルト	200
30	アームカムパネカバー	300
31	内ゲリレバー	100
32	ベール取付ケカム固定軸	200
33	アームローラー	500
34	ベール取付ケカムシート	100

部品番号	部品名	本体価格(税別)
35	ベールアーム組	2,000
36	固定ボルト	50
37	回転枠	4,000
38	内ゲリパネガイド(A)	100
39	内ゲリレバーパネ	100
40	内ゲリパネガイド(B)	100
42	ローラークラッチカバーボルト	50
43	ローラークラッチ組	1,000
44	ピニオンギヤ	1,000
45	フリクションリング	300
46	ストッパーカムリング	50
47	ストッパーカム	200
48	クリックパネ	100
49	ストッパーカム固定ボルト	50
50	クロスギヤブッシュ	100
51	クロスギヤ用ベアリング(3×6×2)	600
52	クロスギヤ軸調整座金(3.1×5)	50
53	クロスギヤ用ギヤシート	100
54	クロスギヤ用ギヤ	500
55	クロスギヤ軸	1,000
56	ピニオンブッシュ	100
57	マスターギヤ用ベアリング(7×11×3)	600
58	マスターギヤ	2,000
59	摺動子座金(7×10)	50
60	フタ	1,000
61	フタフランジ	100
62	本体カバー	200
65	フタ固定ボルト	50
66	防水キャップ(A)	200
67	防水キャップ固定ボルト	200

部品番号	部品名	本体価格(税別)
69	クロスギヤピン押サエ板ボルト	50
70	クロスギヤピン押サエ板	100
71	クロスギヤピン調整座金	50
72	クロスギヤピンカラー	100
73	クロスギヤピン	300
74	摺動子	1,000
75	摺動子固定ボルト	50
76	フタ固定ボルト(短)	50
77	クロスギヤ軸カバー	100
78	クロスギヤ軸カバーシート	100
79	摺動子ガイド(A)	500
80	摺動子ガイド(B)	500
81	ストッパーツマミ	1,000
82	E形止メ輪 3.2	50
84	ハンドル固定ボルト座金	100
85	ハンドル固定ボルト	200
86	防水キャップ(B)	200
87	ローラークラッチ固定ボルト	50
88	ローラークラッチカバー板	100
101	スプール組	9,000
102	ガード固定ボルト(A)	200
103	パネカバーガード	2,000
105	本体ガード	3,000
106	本体ガード固定ボルト	200
107	ダブルハンドル組	10,000
108	本体	12,000
121	リールレンチ (付属品)	200