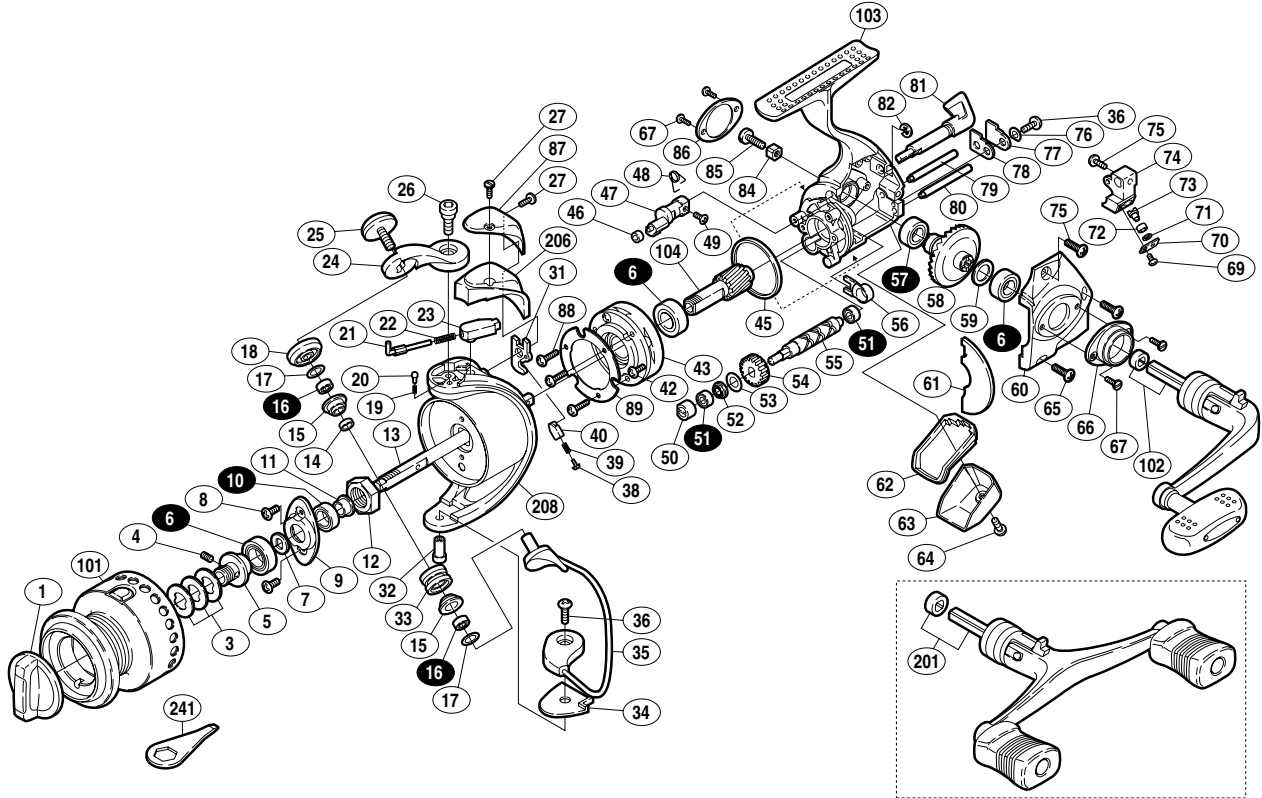


98 ステラ 2500

商品コード (シングルハンドル仕様) 5 - SC66 E025
(ダブルハンドル仕様) 5 - SC66 E026

本体価格 (税別) 55,500円
(ダブルハンドル仕様) 56,500円

短縮コード (シングルハンドル仕様) **01272**
(ダブルハンドル仕様) **01273**



白ヌキ番号はボールベアリングを示します

部品番号	部品名	本体価格 (税別)
1	ドラゲツマミ組	1,500
3	スプールの座金	50
4	セットスクリュー (M2×5)	100
5	スプール軸ベアリングガイド	500
6	ボールベアリング (7×13×4)	600
7	スプールの受け	100
8	リテーナー固定ボルト	50
9	リテーナー	100
10	回転枠ベアリング (5×9×3)	600
11	回転枠受けカラー	100
12	回転枠ナット	300
13	スプールの軸	1,000
14	ローラーベアリングカラー	200
15	アームローラーブッシュ	100
16	アームローラー用ベアリング (5×8×2)	600
17	ローラーベアリングシール	100
18	アームローラー受け	200
19	ドラゲクリックバネ	100
20	スプールのピン	100
21	アームバネガイド (A) 組	100
22	アームカムバネ	100
23	アームバネガイド (B)	100
24	アームカム	500
25	アーム固定ボルト	400
26	アームカム取付ケボルト	200
27	ガード固定ボルト	200
31	内ゲリレバー	100
32	ボール取付ケカム固定軸	200
33	アームローラー	500
34	ボール取付ケカムシート	100

部品番号	部品名	本体価格 (税別)
35	ベールアーム組	2,000
36	固定ボルト (A)	50
38	内ゲリバネガイド (A)	100
39	内ゲリレバーバネ	100
40	内ゲリバネガイド (B)	100
42	ローラークラッチカバーボルト	50
43	ローラークラッチ組	1,000
45	フリクションリング	300
46	ストッパーカムリング	50
47	ストッパーカム	200
48	クリックバネ	100
49	ストッパーカム固定ボルト	50
50	クロスギヤブッシュ	100
51	クロスギヤ用ベアリング (3×6×2)	600
52	クロスギヤ用ギヤカラー	100
53	クロスギヤ用ギヤシート	100
54	クロスギヤ用ギヤ	500
55	クロスギヤ軸	1,000
56	ピニオンブッシュ	100
57	マスターギヤ用ベアリング (7×11×3)	600
58	マスターギヤ	2,000
59	摺動子座金 (7×10)	50
60	フタ	1,000
61	フタフランジ	100
62	本体カバー	200
63	本体ガード	3,000
64	本体ガード固定ボルト	200
65	フタ固定ボルト	50
66	防水キャップ (A)	200
67	防水キャップ固定ボルト	200

部品番号	部品名	本体価格 (税別)
69	クロスギヤピン押サエボルト	50
70	クロスギヤピン押サエ板	100
71	クロスギヤピン調整座金	50
72	クロスギヤピンカラー	100
73	クロスギヤピン	250
74	摺動子	1,000
75	固定ボルト (B)	50
76	クロスギヤ軸押サエカラー	100
77	クロスギヤ軸カバー	100
78	クロスギヤ軸カバーシート	100
79	摺動子ガイド (A)	500
80	摺動子ガイド (B)	500
81	ストッパーツマミ	1,000
82	E形止メ輪 3.2	50
84	ハンドル固定ボルト座金	100
85	ハンドル固定ボルト	200
86	防水キャップ (B)	200
87	バネカバーガード	2,000
88	ローラークラッチ固定ボルト	50
89	ローラークラッチカバー板	100
101	スプール組	11,000
102	ハンドル組	9,000
103	本体	12,500
104	ピニオンギヤ	1,000
206	アームカムバネカバー	300
208	回転枠	4,000
201	ダブルハンドル組 (ダブルハンドル仕様のみ)	10,000
241	リールレンチ (付属品)	200