

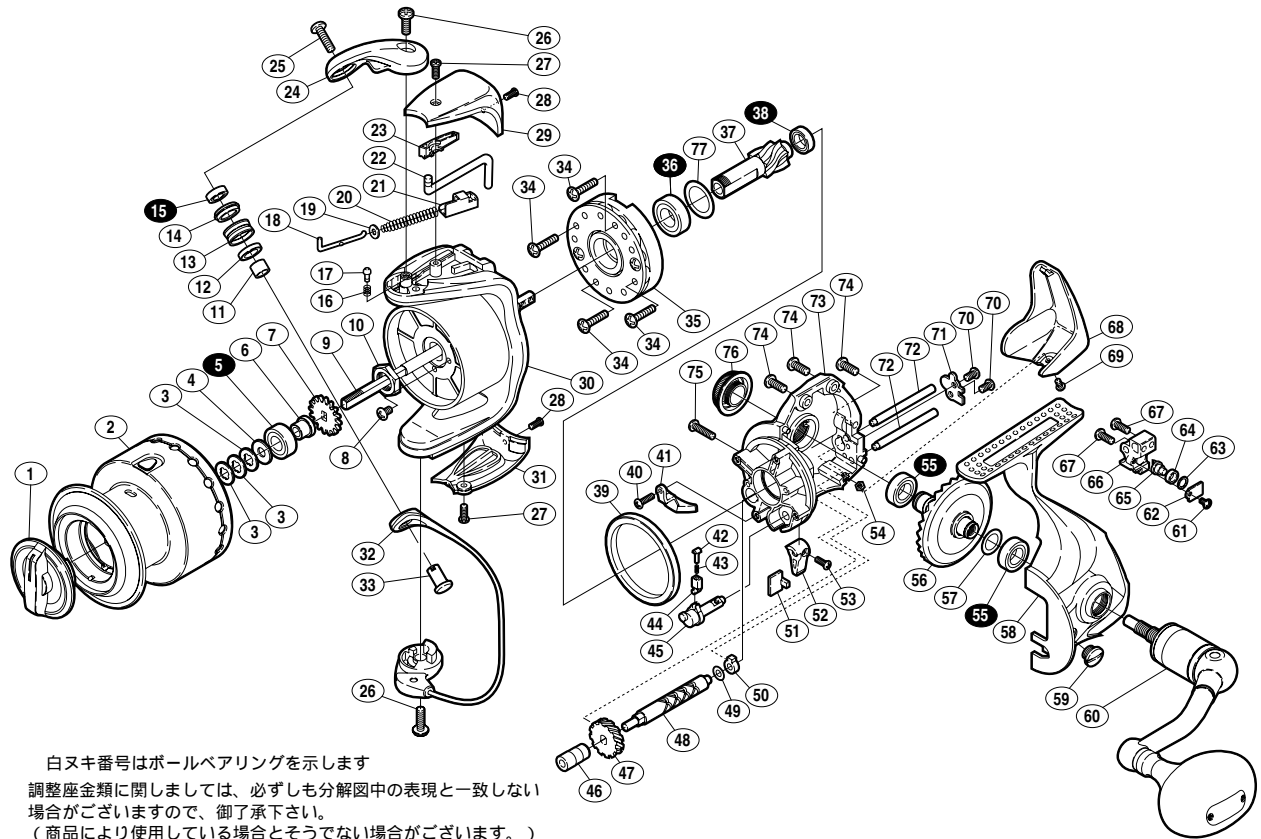
## 05 バイオマスター 6000PG



商品コード 5 - SD11 M064

本体価格(税別) 25,000円

短縮コード 01913



白ヌキ番号はボールベアリングを示します  
調整座金類に関しては、必ずしも分解図中の表現と一致しない  
場合がございますので、御了承下さい。  
(商品により使用している場合とそうでない場合がございます。)

部品番号	部品名	本体価格(税別)
1	ドラッグツマミ組	1,000
2	スプール組	4,500
3	スプール座金	50
4	スプール受け(B)	100
5	A R B( 7 × 14 × 5 )	1,200
6	スプール軸ベアリングガイド	500
7	スプール受け	50
8	固定ボルト	50
9	スプール軸	500
10	回転枠ナット	100
11	アームローラーベアリングカラー	100
12	アームローラーカラー	100
13	アームローラー	500
14	アームローラーブッシュ	100
15	A R B( 5 × 9 × 3 )	1,200
16	音出シパネ	100
17	音出シピン	100
18	アームバネガイド(A)	100
19	アームバネガイド(A)カラー	100
20	アームカムバネ	100
21	アームカムバネシート	200
22	内ゲリレバー	100
23	内ゲリレバーカバー	100
24	アームカム	700
25	固定ボルト	100
26	固定ボルト	50

部品番号	部品名	本体価格(税別)
27	固定ボルト	50
28	固定ボルト	50
29	アームカムバネカバー	300
30	回転枠	1,000
31	取付ケカムカバー	500
32	ベールアーム組	1,500
33	アーム固定軸	200
34	固定ボルト	50
35	ローラークラッチ組	1,000
36	A R B( 9 × 17 × 5 )	1,200
37	ピニオンギヤ	800
38	A R B( 7 × 11 × 3 )	1,200
39	フリクションリング	300
40	固定ボルト	50
41	内ゲリ当たり	100
42	バネガイド(A)	100
43	クリックパネ	100
44	バネガイド(B)	100
45	ストッパカム	200
46	クロスギヤブッシュ(前)	100
47	座金	50
48	クロスギヤ用ギヤ	500
49	クロスギヤ軸	600
50	クロスギヤブッシュ(後)	100
51	ストッパツマミカバー	100
52	ストッパツマミ	200

部品番号	部品名	本体価格(税別)
53	固定ボルト	50
54	固定ナット	100
55	A R B( 8 × 14 × 4 )	1,200
56	マスターギヤ	800
57	座金( 8 × 11 )	50
58	脚付キフタ	1,500
59	注油穴キャップ	100
60	ハンドル組	2,500
61	固定ボルト	50
62	クロスギヤピン押サエ板	100
63	座金	50
64	クロスギヤピンカラー	100
65	クロスギヤピン	300
66	摺動子	700
67	固定ボルト	50
68	本体ガード	500
69	固定ボルト	50
70	固定ボルト	50
71	クロスギヤ軸カバー	100
72	摺動子ガイド	200
73	脚無し本体	900
74	固定ボルト	50
75	固定ボルト	50
76	防水キャップ	1,000
77	座金	100