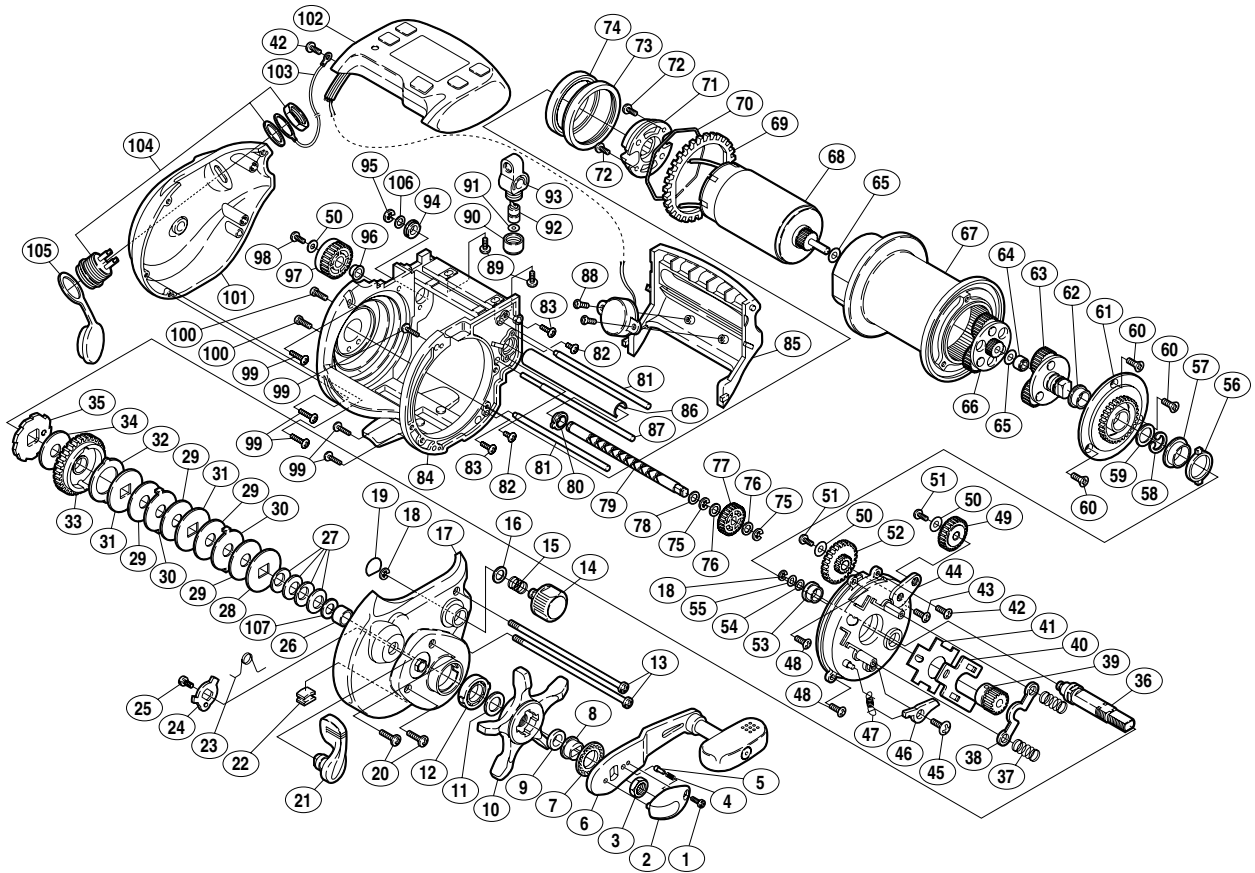


## 00 電動丸 4000HP

商品コード 5 - RG15 4000

本体価格(税別) 62,000円

短縮コード **01472**



部品番号	部品名	本体価格(税別)
1	リテーナー固定ボルト	50
2	リテーナー	200
3	ハンドル固定ナット	200
4	音出シバネ	50
5	カウンターアームストッパーピン	50
6	ハンドル組	6,000
7	音出シ座金	100
8	ハンドル受け	100
9	スタードラッグスペーサー	50
10	スタードラッグ	700
11	ベアリング押サエ	100
12	メインギヤ軸ブッシュB	200
13	本体A固定ボルトB	200
14	キャスコンツマミ	400
15	キャスコン用バネ	100
16	減速ギヤ用プレートB止メ座金	50
17	本体A	3,000
18	E形止メ輪3.2	50
19	スプールドラッグ座金	50
20	本体A固定ボルトA	50
21	クラッチ切換エレバー	400
22	糸止メ	100
23	クラッチレバーバネ	100
24	クラッチカム	300
25	クラッチ切換エレバー固定ボルト	200
26	メインギヤ軸スリーブ	100
27	サラバネ(DB-8H)	100
28	スタードラッグ板	100
29	スタードラッグ座金D	400
30	スタードラッグ座金C	100
31	スタードラッグ座金E	100
32	スタードラッグ座金F	100
33	メインギヤ	2,000
34	スタードラッグ座金B	200
35	ストッパーギヤ組	400
36	メインギヤ軸	1,000

部品番号	部品名	本体価格(税別)
37	クラッチヨークバネ	50
38	クラッチヨーク	200
39	ピニオンギヤ組	1,500
40	クラッチプレート	400
41	クラッチプレート座金	400
42	カウンターユニット取付ケボルト(細)	50
43	本体A固定板固定ボルト(黒)	50
44	本体A固定板	2,000
45	ストッパーツム取付ケボルト	50
46	ストッパーツム	300
47	ストッパーツムバネ	50
48	本体A固定板固定ボルト(NL)	50
49	クロスギヤ伝達用ギヤ(A)	200
50	クロスギヤ伝達用ギヤ(A)用取付ケ座金	100
51	クロスギヤ伝達用ギヤ固定ボルト	50
52	クロスギヤ伝達用ギヤ(B)	200
53	メインギヤ軸ブッシュ	100
54	メインギヤ軸座金	50
55	メインギヤ軸小判座金	50
56	ブッシュ(A)	300
57	ブッシュ(A)用スリーブ	300
58	クリセント止メ輪	50
59	減速ギヤ用プレートB止メ座金	50
60	スプール右サイドプレート固定ボルト	50
61	スプール右サイドプレート	1,000
62	減速ギヤ用プレートB軸受け	300
63	減速ギヤ用プレート(B)組	1,500
64	減速ギヤ用プレートB軸ブッシュ	200
65	遊星ギヤ調整座金A	50
66	減速ギヤ用プレート(A)組	1,500
67	スプール	5,000
68	モーター組	6,000
69	カウンターギヤA	500
70	カウンターギヤA止メ	100
71	モーターホルダー	1,500
72	モーター固定ボルト	50

部品番号	部品名	本体価格(税別)
73	ベアリングカラー	400
74	ボールベアリング(30x37x4)	2,300
75	E形止メ輪3	50
76	クロスギヤ座金	50
77	クロスギヤ用ギヤ	300
78	クロスギヤ座金(B)	50
79	クロスギヤ軸	1,000
80	クロスギヤ受け(B)	50
81	レベルwind棒A	200
82	クロスギヤ受け固定ボルト	50
83	レベルwind棒抜ケ止メボルト	50
84	本体枠組	6,000
85	レベルwindガード	1,000
86	レベルwindパイプ	500
87	レベルwind棒B	200
88	圧電ブザー取付ケボルト	50
89	カウンターユニット取付ケボルト(太)	50
90	レベルwind受け	100
91	クロスギヤピン調整座金	50
92	クロスギヤピン	200
93	レベルwind組	1,000
94	クロスギヤ受け(B)	50
95	E形止メ輪4	50
96	カウンターギヤB用カラー	100
97	カウンターギヤ(B)組	300
98	カウンターギヤ(B)取付ケボルト	50
99	本体固定ボルト	50
100	モーターホルダー固定ボルト	50
101	本体B	3,000
102	カウンターユニット組	13,400
103	アース用線	200
104	ソケット	500
105	ソケット防水パッキン	300
106	クロスギヤ座金(B)-1	50
107	スプール軸座金A	50
200	コネクターコード一式	4,000