

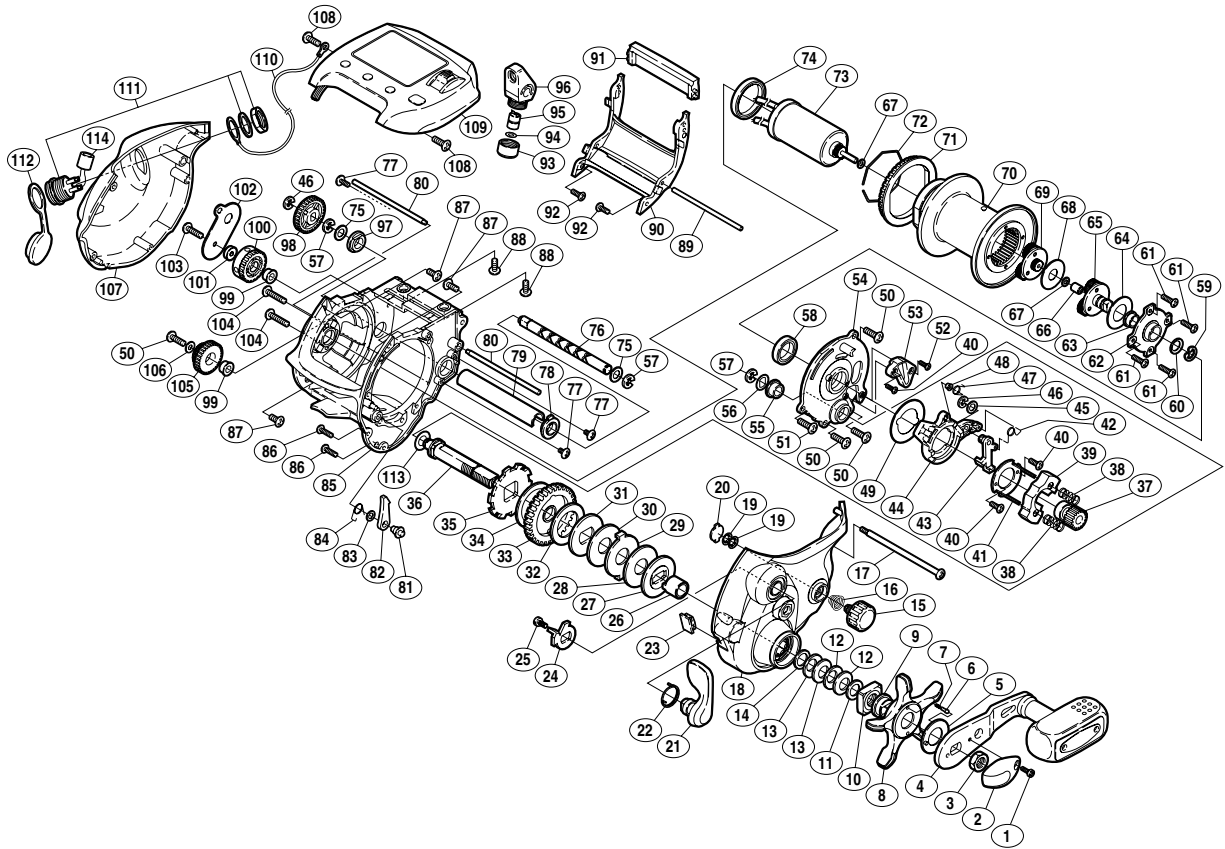
03 電動丸 1000XH



商品コード 5 - RG19 1000

本体価格 (税別) 70,000円

短縮コード **01661**



部品番号	部品名	本体価格 (税別)
1	リテーナ固定ボルト	50
2	リテーナ	200
3	ハンドル固定ナット	200
4	ハンドル組	6,000
5	音出し座金	100
6	スプールのドラッグ音出しピン	50
7	スプールのドラッグ音出しシパネ	50
8	スタードラッグ	400
9	ハンドル受け	200
10	スタードラッグナット	200
11	ベアリング押サエ	100
12	サラパネ (DB-8L)	100
13	サラパネ (DB-8H)	100
14	メインギヤ軸カラー	50
15	スプールのドラッグツマミ	400
16	スプールのドラッグギョム止メパネ	50
17	本体A固定ボルトB	300
18	本体A	3,000
19	C S形止メ輪 3	50
20	スプールのドラッグ座金 (A)	50
21	クラッチ切換エレバー	400
22	クラッチレバー位置決メパネ	50
23	糸止メ	100
24	クラッチレバーカム	100
25	クラッチ切換エレバー固定ボルト	200
26	ローラークラッチインナーチューブ	500
27	スタードラッグ座金C	100
28	スタードラッグ座金G	400
29	スタードラッグ座金E	100
30	スタードラッグ座金D	400
31	スタードラッグ座金F	100
32	スタードラッグ座金A	400
33	メインギヤ	2,000
34	スタードラッグ座金B	400
35	ストッパーギヤ	200
36	メインギヤ軸	1,000
37	ピニオンギヤ組	1,000
38	クラッチヨークパネ	50
39	クラッチヨーク	100

部品番号	部品名	本体価格 (税別)
40	固定ボルト (A)	50
41	クラッチカム押サエ板	200
42	クラッチツマミ	100
43	クラッチツメ	200
44	クラッチカム	300
45	クラッチツメ間座	50
46	E形止メ輪 2.5	50
47	クラッチレバーパネ	100
48	クラッチカム間座	50
49	クラッチカム座金	50
50	固定ボルト (B)	50
51	本体A固定板固定ボルトB	50
52	クラッチツメスライド台固定ボルトB	50
53	クラッチツメスライド台	100
54	本体A固定板	2,000
55	メインギヤ軸ブッシュ	100
56	メインギヤ軸座金 (A)	50
57	E形止メ輪 3	50
58	ボールベアリング (A側)	1,200
59	減速ギヤ用プレート (B) 止メ	50
60	減速ギヤ用プレート (B) 止メ座金	50
61	スプールの右サイドプレート固定ボルト	50
62	スプールの右サイドプレート	1,000
63	減速ギヤ用プレート (B) 軸受け	300
64	遊星ギヤ調整座金B	50
65	減速ギヤ用プレート (B) 組	1,000
66	減速ギヤ用プレート (B) 軸ブッシュ	200
67	遊星ギヤ調整座金 (A)	50
68	遊星ギヤ調整座金C	50
69	減速ギヤ用プレート (A) 組	1,000
70	スプールの	5,000
71	カウンターギヤ (A)	500
72	カウンターギヤ (A) 止メ	100
73	モーター組	9,000
74	ボールベアリング (B側)	2,800
75	クロスギヤ座金	50
76	クロスギヤ軸	1,000
77	固定ボルト (C)	50
78	クロスギヤ受け (A)	50

部品番号	部品名	本体価格 (税別)
79	レベルwindパイプ	300
80	レベルwind棒D	100
81	ストッパー固定軸	200
82	ストッパーツメ	300
83	ストッパー固定軸座金	50
84	ストッパーツメパネ	100
85	本体枠組	7,000
86	本体A固定ボルトD	50
87	固定ボルト (D)	50
88	カウンターユニット取付ケボルト (短)	50
89	レベルwind棒C	100
90	レベルwindガード	2,000
91	レベルwindカバー	300
92	固定ボルト (E)	50
93	レベルwind受け	100
94	クロスギヤ調整座金	50
95	クロスギヤピン	200
96	レベルwind組	1,000
97	クロスギヤ受け (B)	50
98	クロスギヤ用ギヤ	300
99	カウンターギヤ (B) 用カラー	100
100	カウンターギヤ (B) 組	500
101	カウンターギヤ (B) 用カラー-B	100
102	リード線カバー (A)	100
103	カウンターギヤ (B) 取付ケボルト	50
104	モーター固定ボルト	50
105	クロスギヤ伝達用ギヤ	200
106	クロスギヤ伝達用ギヤ (A) 用取付ケ座金	100
107	本体B	3,000
108	カウンターユニット取付ケボルト (長)	50
109	カウンターユニット組	17,000
110	アース用線	200
111	ソケット	500
112	ソケット防水パッキンB	300
113	メインギヤ軸座金C	50
114	セラミックコンデンサー	1,100
200	コネクターコード一式	4,000