

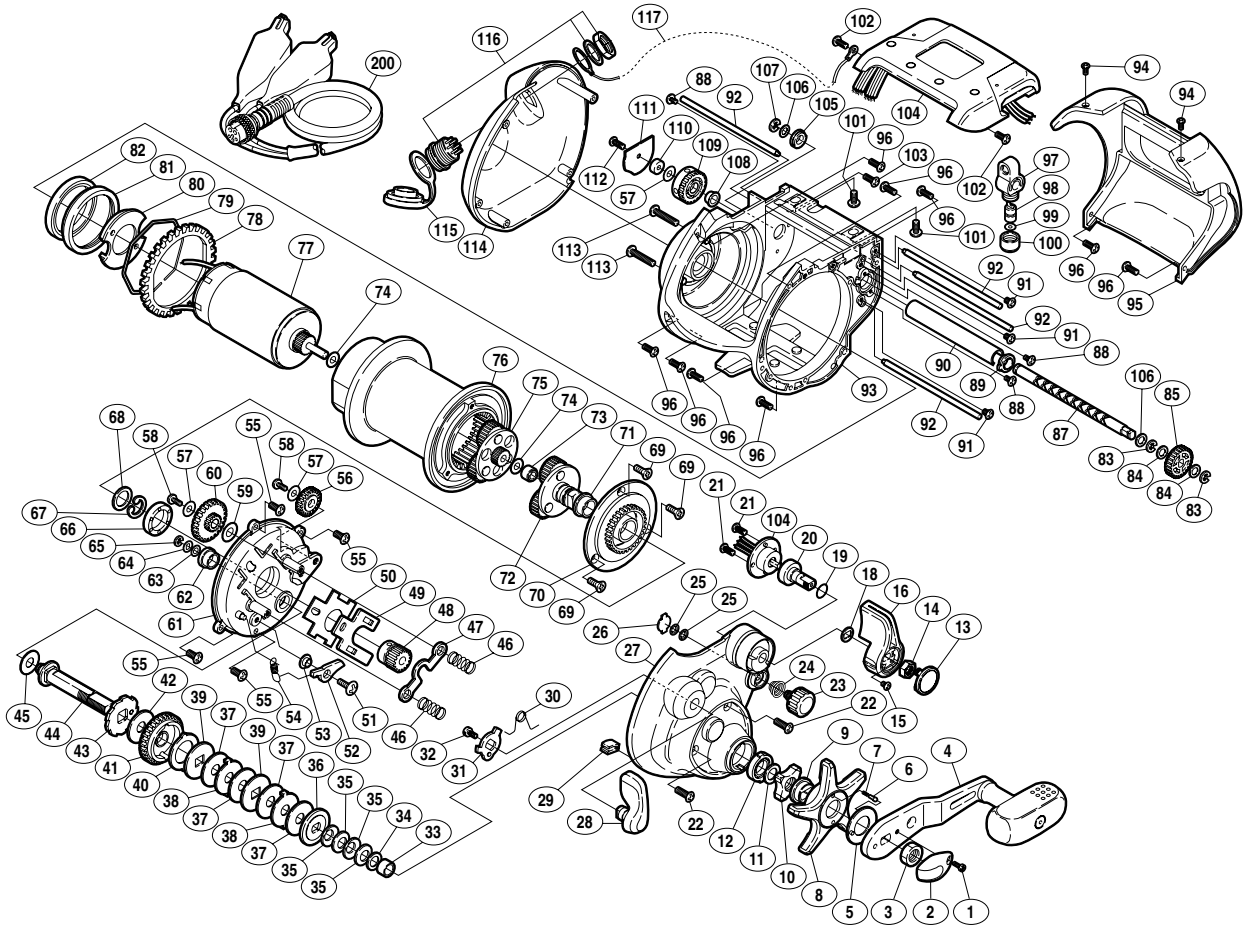
05 電動丸 4000HP



商品コード 5 - RG22 4000

本体価格 (税別) 62,000円

短縮コード 01929



部 品 号	部 品 名	本体価格 (税別)
1	固定ボルト	50
2	リテーナ	200
3	ハンドル固定ナット	200
4	ハンドル組	6,000
5	音出し座金	100
6	音出しピン	50
7	音出しバネ	50
8	スタードラッグ	400
9	ハンドル受け	200
10	スタードラッグナット	200
11	ベアリング押さえ	100
12	メインギヤ軸ブッシュ B	200
13	レバースイッチ銘版	200
14	固定ナット	200
15	固定ボルト	50
16	レバースイッチ	500
18	小判座金	100
19	Oリング	100
20	レバーインサート軸	300
21	固定ボルト	50
22	固定ボルト	50
23	スプールドラッグつまみ	200
24	スプールドラッグリミット止メバネ	50
25	C S形止メ輪 3	50
26	スプールドラッグ座金 (A)	50
27	本体 A	3,000
28	クラッチ切換エレバー	400
29	糸止メ	100
30	クラッチレバーバネ	100
31	クラッチカム	300
32	固定ボルト	200
33	メインギヤ軸スリーブ	100
34	座金	50
35	サラバネ (DB-8H)	100
36	スタードラッグ板	100
37	スタードラッグ座金	400
38	スタードラッグ座金	100
39	スタードラッグ座金	100
40	スタードラッグ座金	100

部 品 号	部 品 名	本体価格 (税別)
41	メインギヤ	2,000
42	スタードラッグ座金	200
43	ストッパーギヤ	400
44	メインギヤ軸	1,000
45	座金	50
46	クラッチヨークバネ	50
47	クラッチヨーク	200
48	ピニオンギヤ組	1,500
49	クラッチプレート	400
50	クラッチプレート座金	400
51	固定ボルト	50
52	ストッパーツメ	300
53	ストッパーカバー	200
54	ストッパーツメバネ	50
55	固定ボルト	50
56	クロスギヤ伝達用ギヤ (A)	200
57	座金	100
58	固定ボルト	50
59	座金	50
60	クロスギヤ伝達用ギヤ (B)	200
61	本体 A 固定板	2,000
62	メインギヤ軸ブッシュ	100
63	座金	50
64	小判座金	50
65	E形止メ輪 3.2	50
66	A R B (15 × 21 × 4)	1,200
67	クリセント止メ輪	50
68	座金	50
69	固定ボルト	50
70	スプール右サイドプレート	1,000
71	減速ギヤ用プレート (B 軸受け)	300
72	減速ギヤ用プレート (B 組)	1,500
73	減速ギヤ用プレート (B 軸ブッシュ)	200
74	座金	50
75	減速ギヤ用プレート (A 組)	1,500
76	スプール	5,000
77	モーター組	6,000
78	カウンターギヤ (A)	500
79	カウンターギヤ (A) 止メ	100

部 品 号	部 品 名	本体価格 (税別)
80	モーターホルダー	1,500
81	ベアリングカラー	400
82	A R B (30 × 37 × 4)	4,000
83	E形止メ輪 3	50
84	座金	50
85	クロスギヤ用ギヤ	300
87	クロスギヤ軸	1,000
88	固定ボルト	50
89	クロスギヤ受け (B)	50
90	レベルwindパイプ	500
91	固定ボルト	50
92	レベルwind棒 A	200
93	本体格組	6,000
94	固定ボルト	50
95	レベルwindガード	1,000
96	固定ボルト	50
97	レベルwind組	1,000
98	クロスギヤピン	200
99	座金	50
100	レベルwind受け	100
101	固定ボルト	50
102	固定ボルト	50
103	固定ボルト	50
104	カウンターユニット組	18,000
105	クロスギヤ受け (B)	50
106	座金	50
107	E形止メ輪 4	50
108	カウンターギヤ (B) 用カラー	100
109	カウンターギヤ (B) 組	300
110	カウンターギヤ (B) 用カラー B	100
111	リード線カバー	200
112	固定ボルト	50
113	固定ボルト	100
114	本体 B	3,000
115	ソケット防水パッキン B	300
116	ソケット組	1,000
117	アース用線	200
200	コネクターコード	4,000